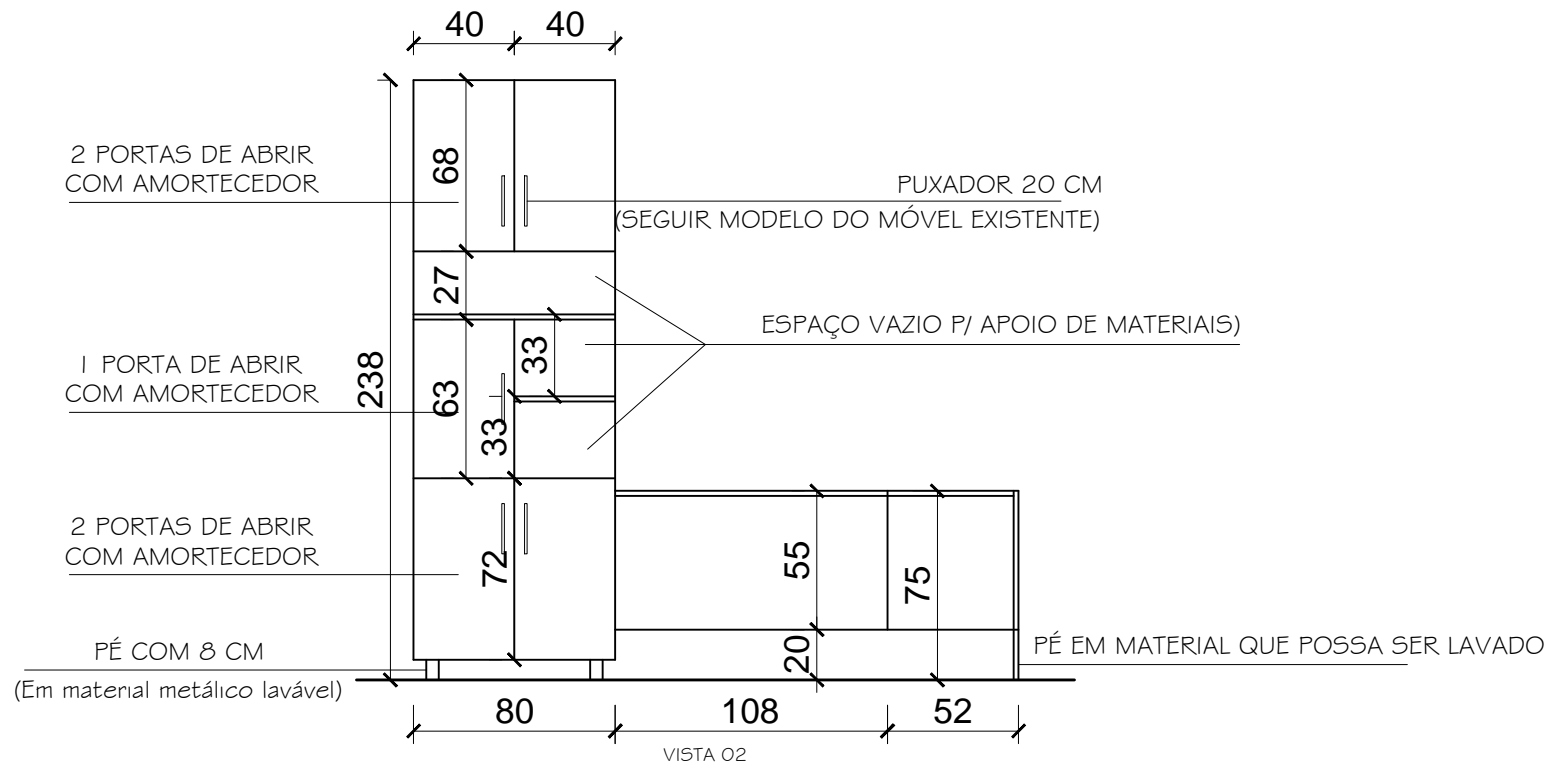
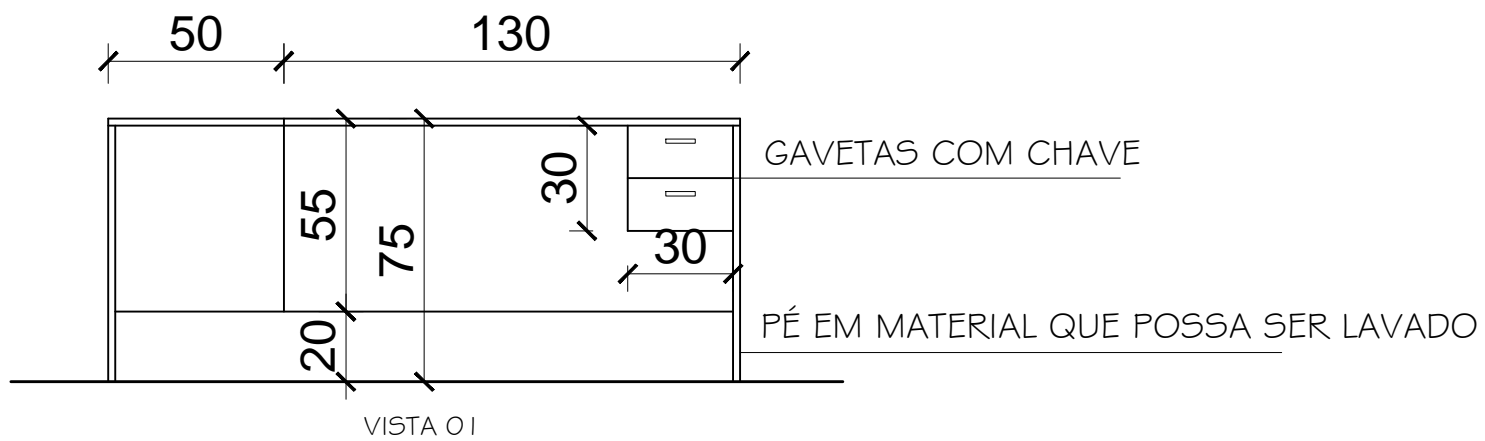


VISTA 03

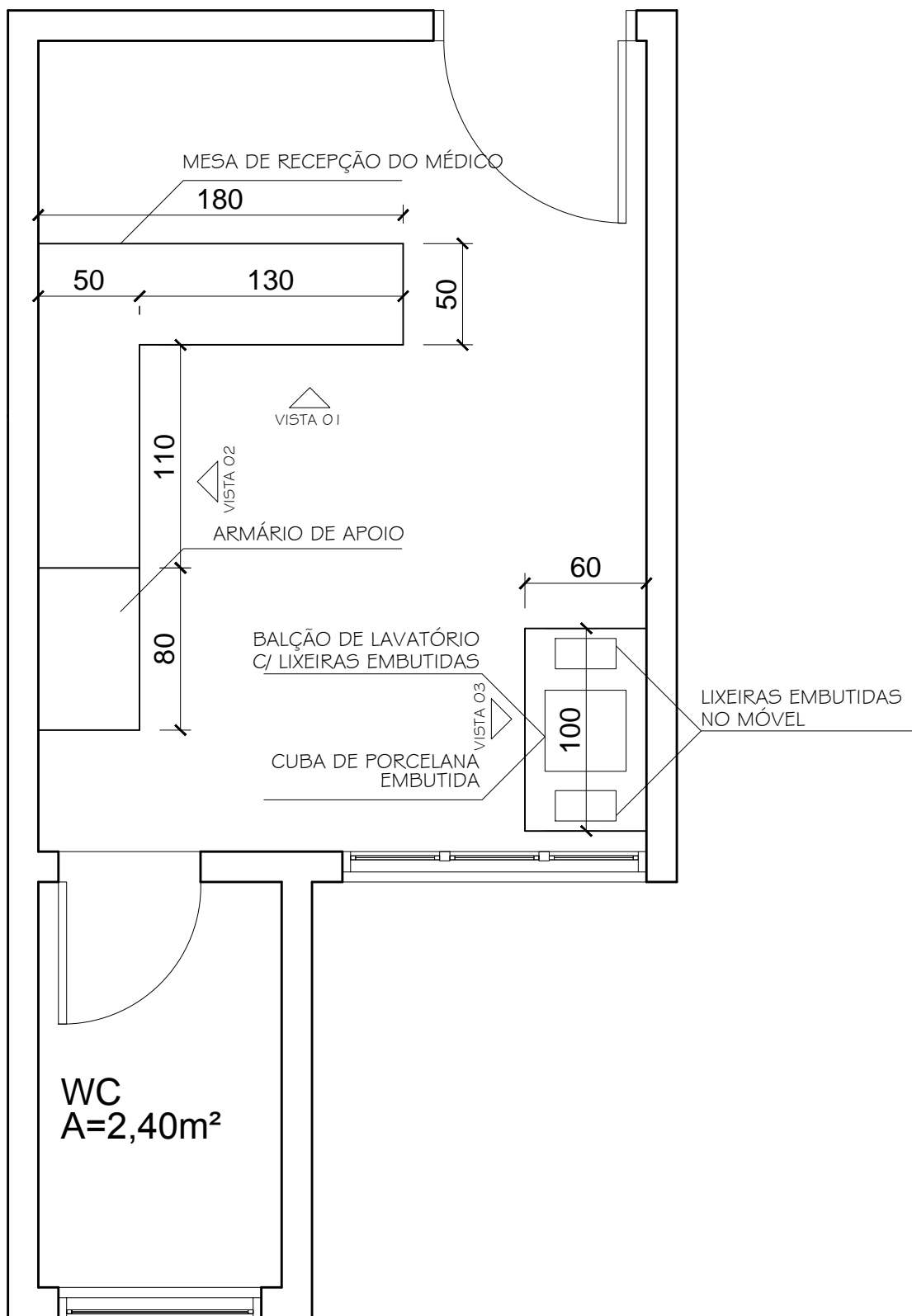
## BALCÃO C/ LAVATÓRIO SALA MÉDICO



ARMÁRIO E MESA SALA MÉDICO



VISTA 01  
MESA SALA MÉDICO



SALA MÉDICO